



# SNAP RINGS

with L PROFIL

for the bearing  
industry



## TECHNICAL INFORMATION

**material:**

high carbon steel acc. to EN10270-1

**mechanical properties:**

HRc 45÷52

**surface finishes:**

oiled or phosphated and oiled

**applications:**

bearing industry

**residual magnetism:**

5 A/cm max

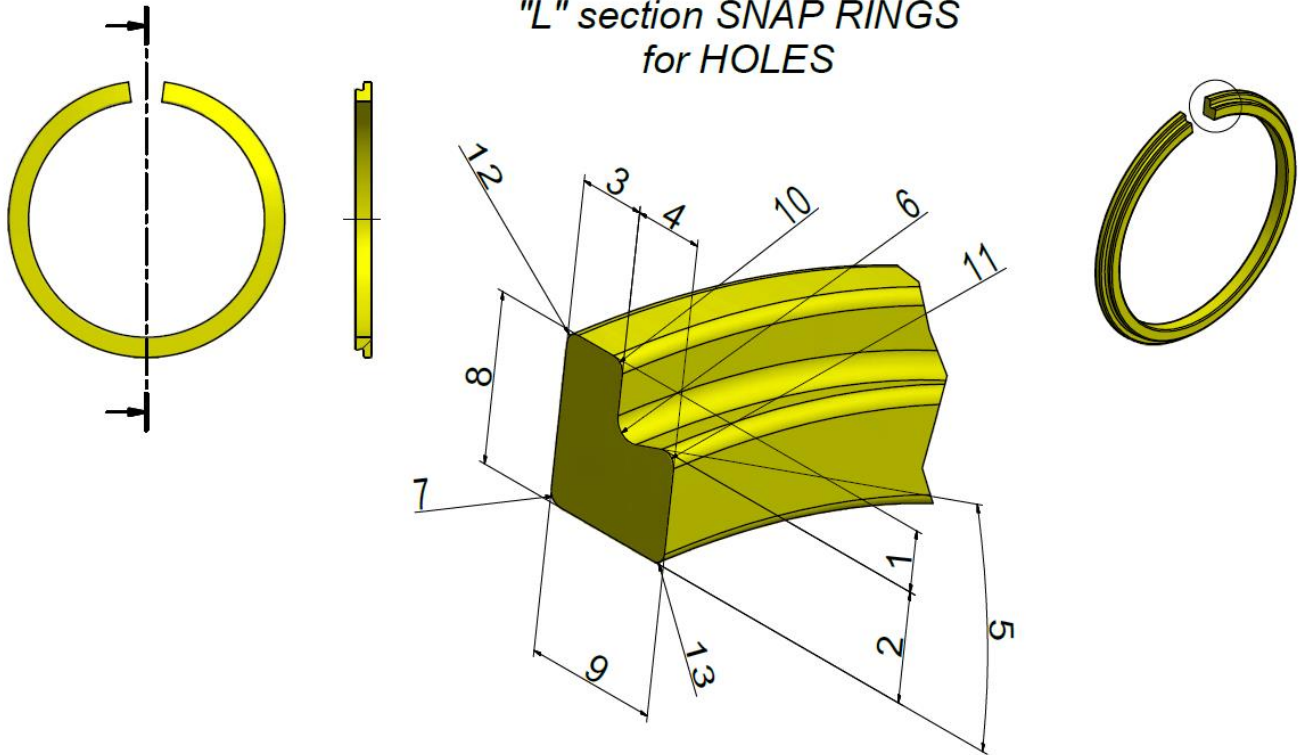
**Packaging:**

personalized packaging according to the customer's request either loose in bags or stacked in tubes by shrink-wrap film

Precision Spring Europa S.p.A, via Turati, 7 I-20060 Trezzano Rosa (MI)  
PSE Germany GmbH, Gewerbestraße 2 D-72525 Münsingen

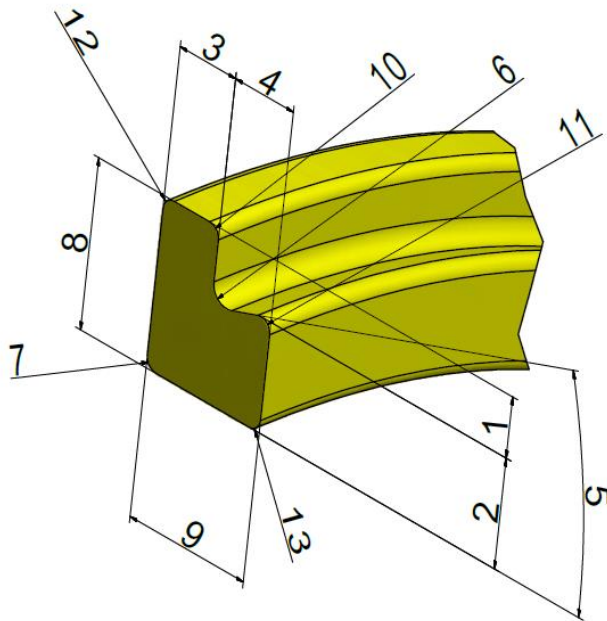
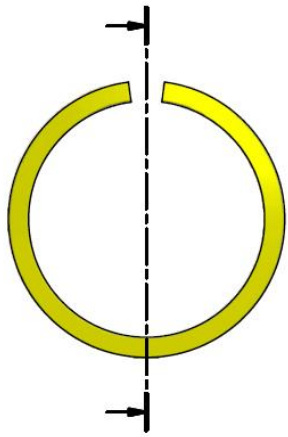


## "L" section SNAP RINGS for HOLES



pos.	1	2	3	4	5	6	7	8	9	10	11	12	13
01	0,80	3,00	1,45	1,30	9°	0,30 max	0,30	3,80	2,75	0,30	0,30	0,30	0,30
02	1,70	2,40	1,60	2,00	1,5°	0,20 max	0,20	4,10	3,60	0,20	0,20	0,20	0,20
03	1,00	2,10	1,10	1,85	15°	0,30 max	0,30	3,10	2,95	0,30	0,30	0,30	0,30
04	1,10	2,00	1,20	1,30	9°	0,20 max	0,20	3,10	2,50	0,20	0,20	0,20	0,20
05	1,20	3,60	1,70	2,00	9°	0,20 max	0,30	4,80	3,70	0,30	0,30	0,30	0,30
06	1,00	1,80	1,10	1,15	18°	0,30 max	0,20	2,80	2,25	0,20	0,20	0,20	0,20
07	0,80	3,00	1,40	1,35	9°	0,30 max	0,30	3,80	2,75	0,30	0,30	0,30	0,30
08	1,00	2,00	1,30	1,20	2°	0,30	0,40	3,00	2,50	0,40	0,40	0,40	0,40
09	0,75	2,60	1,50	1,30	2°	0,30	0,40	3,35	2,80	0,40	0,40	0,40	0,40
10	1,20	2,80	1,50	1,50	2°	0,30	0,40	4,00	3,00	0,40	0,40	0,40	0,40
11	0,95	2,80	1,40	1,35	8°	0,20 max	0,30	3,75	2,75	0,30	0,30	0,30	0,30
12	1,30	3,50	1,70	1,95	8°	0,30 max	0,30	4,80	3,65	0,30	0,30	0,30	0,30
13	1,15	1,90	1,00	1,00	9°	0,20 max	0,20	3,05	2,00	0,20	0,20	0,20	0,20
14	0,95	1,80	1,10	1,15	8°	0,20 max	0,30	2,75	2,25	0,30	0,30	0,30	0,30
15	3,50	1,50	2,00	1,00	0°	0,36	0,36	5,00	3,00	0,36	0,36	0,36	0,36
16	1,10	2,00	1,00	1,20	9°	0,30 max	0,20	3,10	2,20	0,20	0,20	0,20	0,20
17	1,10	2,00	1,00	1,30	1,5°	0,20 max	0,25	3,10	2,30	0,25	0,25	0,25	0,25
18	0,40	1,80	1,05	1,15	18°	0,30 max	0,40	2,20	2,20	0,40	0,40	0,40	0,40
19	1,10	3,80	1,55	1,60	8°	0,30 max	0,35	4,90	3,15	0,35	0,35	0,35	0,35
20	1,00	2,50	1,40	1,40	5°	0,40 max	0,20	3,50	2,80	0,20	0,20	0,20	0,20

## "L" section SNAP RINGS for HOLES



pos.	1	2	3	4	5	6	7	8	9	10	11	12	13
21	1,00	1,50	0,95	1,00	18°	0,30 max	0,30	2,50	1,95	0,30	0,30	0,30	0,30
22	1,00	1,80	1,10	1,15	18°	0,30 max	0,20	2,80	2,25	0,20	0,20	0,20	0,20
23	1,00	2,05	1,10	1,85	15°	0,20	0,20	3,05	2,95	0,20	0,20	0,20	0,20
24	1,10	2,50	1,50	1,60	1,5°	0,20 max	0,35	3,60	3,10	0,35	0,35	0,35	0,35
25	2,35	1,70	2,00	1,50	14°	0,50 max	0,35	4,05	3,50	0,35	0,35	0,35	0,35
26	4,00	4,00	4,10	2,30	13°	0,50 max	2,25	8,00	6,40	2,25	2,25	2,25	2,25
27	1,50	2,50	2,30	1,00	11°	0,40 max	0,30	4,00	3,30	0,30	0,30	0,30	0,30
28	1,10	2,00	1,00	1,20	9°	0,20 max	0,20	3,10	2,20	0,20	0,20	0,20	0,20
29	0,40	1,80	1,05	1,15	18°	0,20 max	0,20	2,20	2,20	0,20	0,20	0,20	0,20
30	1,45	5,78	2,90	3,00	6°	0,40 max	0,20	7,23	5,90	0,20	0,20	0,20	0,20
31	3,30	1,35	2,50	1,95	0°	0,30 max	0,30	4,65	4,45	0,30	0,30	0,30	0,30
32	1,20	4,50	2,26	2,36	9°	0,40 max	0,20	5,70	4,62	0,20	0,20	0,20	0,20
33	1,10	2,00	1,00	0,90	2°	0,30 max	0,20	3,10	1,90	0,20	0,20	0,20	0,20

Customer Service plays a very important role for PSE. In order to keep improving our service for our clients, we have focused all commercial activities in our parent company in Trezzano Rosa.

We are available for any information on our products, orders, shipping. **We speak your language.**

## Italia&Worldwide

Precision Spring Europa S.p.A  
via Turati, 7  
I-20060 Trezzano Rosa (MI)

Tel: +39 02 920 19 435

Fax: +39 02 920 19 492

[sales@pse-group.com](mailto:sales@pse-group.com)

[Follow us on our NEW Website! www.pse-group.com](http://www.pse-group.com)

Precision Spring Europa S.p.A, via Turati, 7 I-20060 Trezzano Rosa (MI)  
PSE Germany GmbH, Gewerbestraße 2 D-72525 Münsingen

