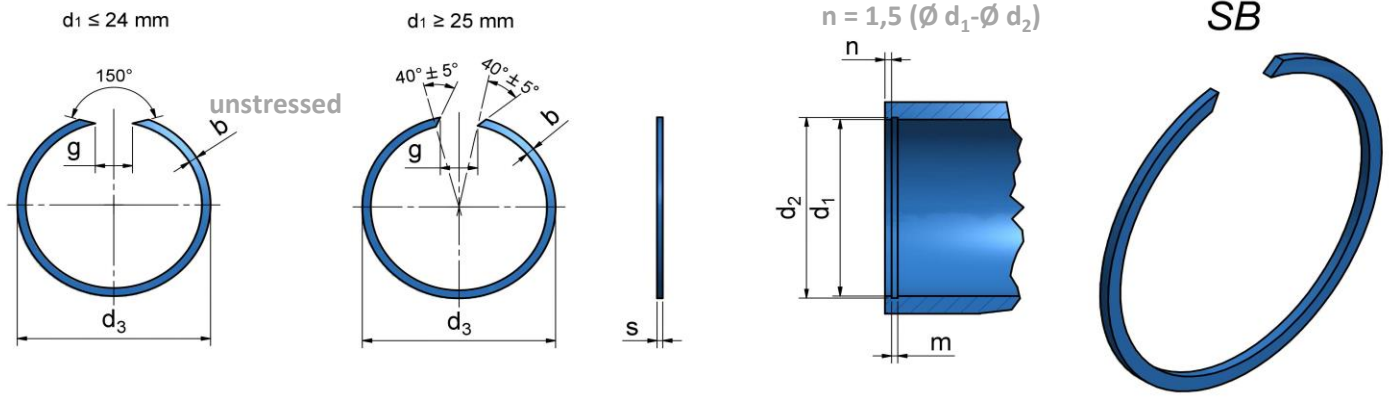


MATERIAL: Carbon Spring Steel EN10270-1 , Hardness 45 - 52 HRC, surface finishes: oiled; GAP (g) $1 \div 5$ at d_2

Dimensions in mm - Dimensioni in mm - alle Abmessungen in mm

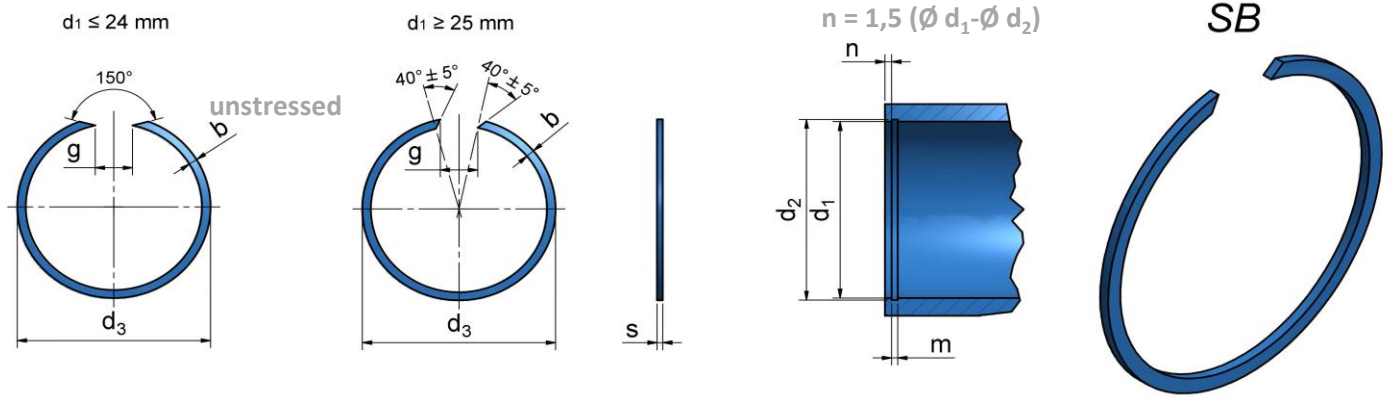
d_1	$s_{-0,1}$	$b_{-0,1}$	d_3	Toll. d_3	Item N°	d_2	Toll. d_2	$m_{min.}$	weight *
13	1,00	1,30	13,80	+0,3	9.KASB013010	13,50	+0,11	1,10	0,32
14	1,00	1,30	14,80	+0,3	9.KASB014010	14,50	+0,11	1,10	0,35
15	1,00	1,30	15,80	+0,4	9.KASB015010	15,50	+0,11	1,10	0,38
16	1,20	1,60	16,80	+0,4	9.KASB016010	16,50	+0,11	1,30	0,59
17	1,20	1,70	17,80	+0,4	9.KASB017010	17,50	+0,11	1,30	0,67
18	1,20	1,75	18,90	+0,4	9.KASB018010	18,50	+0,13	1,30	0,71
19	1,20	1,75	19,90	+0,4	9.KASB019010	19,60	+0,13	1,30	0,76
20	1,20	1,75	21,00	+0,4	9.KASB020010	20,60	+0,13	1,30	0,81
21	1,20	1,75	22,00	+0,4	9.KASB021010	21,60	+0,13	1,30	0,86
22	1,20	1,75	23,00	+0,4	9.KASB022010	22,60	+0,13	1,30	0,91
23	1,20	1,75	24,00	+0,6	9.KASB023010	23,60	+0,13	1,30	0,96
24	1,20	1,75	25,20	+0,6	9.KASB024010	24,80	+0,13	1,30	1,02
25	1,20	1,75	26,20	+0,6	9.KASB025010	25,80	+0,13	1,30	1,11
26	1,20	1,75	27,20	+0,6	9.KASB026010	26,80	+0,13	1,30	1,27
27	1,20	1,75	28,20	+0,6	9.KASB027010	27,80	+0,13	1,30	1,22
28	1,20	1,75	29,20	+0,6	9.KASB028010	28,80	+0,13	1,30	1,27
29	1,20	1,75	30,20	+1	9.KASB029010	29,80	+0,13	1,30	1,30
30	1,50	2,30	31,40	+1	9.KASB030010	31,00	+0,16	1,60	2,16
31	1,50	2,30	32,40	+1	9.KASB031010	32,00	+0,16	1,60	2,29
32	1,50	2,30	33,40	+1	9.KASB032010	33,00	+0,16	1,60	2,38
33	1,50	2,30	34,40	+1	9.KASB033010	34,00	+0,16	1,60	2,46
34	1,50	2,30	35,40	+1	9.KASB034010	35,00	+0,16	1,60	2,55
35	1,50	2,30	36,40	+1	9.KASB035010	36,00	+0,16	1,60	2,64
37	1,50	2,30	38,80	+1	9.KASB037010	38,20	+0,16	1,60	2,81
38	1,50	2,30	39,80	+1	9.KASB038010	39,20	+0,16	1,60	2,89
39	1,50	2,30	40,80	+1	9.KASB039010	40,20	+0,16	1,60	2,98
40	1,50	2,30	41,80	+1	9.KASB040010	41,20	+0,16	1,60	3,06
42	1,50	2,30	43,80	+1	9.KASB042010	43,20	+0,16	1,60	3,23
43	1,50	2,30	44,80	+1	9.KASB043010	44,20	+0,16	1,60	3,32
44	1,50	2,30	45,80	+1	9.KASB044010	45,20	+0,16	1,60	3,40
45	1,50	2,30	46,80	+1	9.KASB045010	46,20	+0,16	1,60	3,49
46	1,50	2,30	47,80	+1	9.KASB046010	47,20	+0,16	1,60	3,57
47	1,50	2,30	48,80	+1	9.KASB047010	48,20	+0,16	1,60	3,66
48	1,50	2,30	49,80	+1	9.KASB048010	49,20	+0,16	1,60	3,75
50	1,50	2,30	51,80	+1,4	9.KASB050010	51,20	+0,19	1,60	3,87
52	1,50	2,30	54,30	+1,4	9.KASB052010	53,50	+0,19	1,60	4,09
53	1,50	2,30	55,30	+1,4	9.KASB053010	54,50	+0,19	1,60	4,17



MATERIAL: Carbon Spring Steel EN10270-1 , Hardness 45 - 52 HRC, surface finishes: oiled; GAP (g) 1 ÷ 5 at d₂

Dimensions in mm - Dimensioni in mm - alle Abmessungen in mm

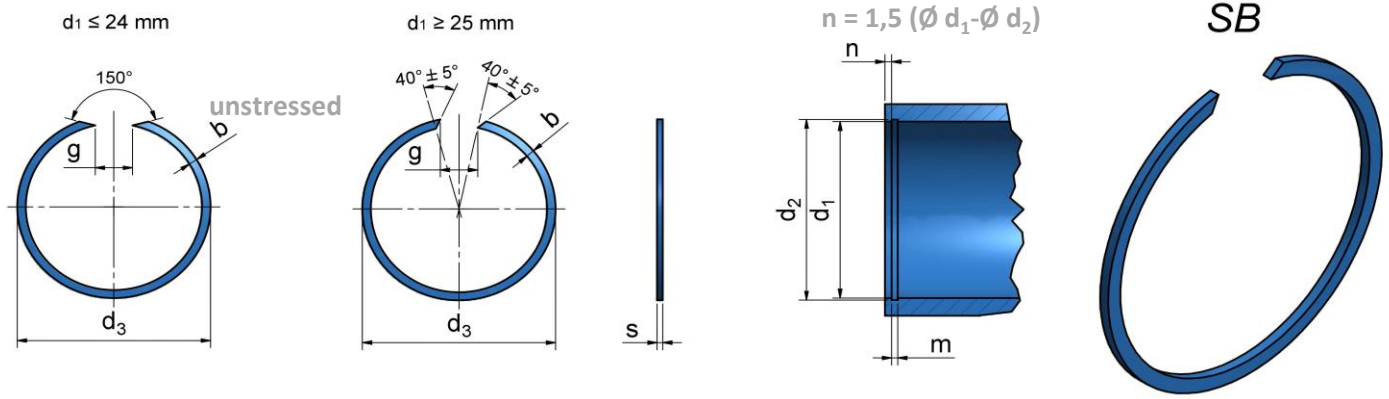
d ₁	s - _{0,1}	b - _{0,1}	d ₃	Toll. d ₃	Item N°	d ₂	Toll. d ₂	m min.	weight *
55	1,50	2,30	57,30	+ 1,4	9.KASB055010	56,50	+ 0,19	1,60	4,34
57	1,50	2,30	59,30	+ 1,4	9.KASB057010	58,50	+ 0,19	1,60	4,51
58	1,50	2,30	60,30	+ 1,4	9.KASB058010	59,50	+ 0,19	1,60	4,60
60	1,50	2,30	62,30	+ 1,4	9.KASB060010	61,50	+ 0,19	1,60	4,77
62	1,50	2,30	64,30	+ 1,4	9.KASB062010	63,50	+ 0,19	1,60	4,94
63	1,50	2,30	65,30	+ 1,4	9.KASB063010	64,50	+ 0,19	1,60	5,02
65	1,50	2,30	67,30	+ 1,4	9.KASB065010	66,50	+ 0,19	1,60	5,18
68	1,50	2,30	70,30	+ 1,4	9.KASB068010	69,50	+ 0,19	1,60	5,45
70	1,50	2,30	72,30	+ 1,4	9.KASB070010	71,50	+ 0,19	1,60	5,62
72	2,00	2,80	74,60	+ 1,4	9.KASB072010	73,80	+ 0,19	2,20	9,33
73	2,00	2,80	75,60	+ 1,4	9.KASB073010	74,80	+ 0,19	2,20	9,47
74	2,00	2,80	76,60	+ 1,4	9.KASB074010	75,80	+ 0,19	2,20	9,60
76	2,00	2,80	78,60	+ 1,4	9.KASB076010	77,80	+ 0,19	2,20	9,88
78	2,00	2,80	80,60	+ 1,7	9.KASB078010	79,80	+ 0,19	2,20	10,16
79	2,00	2,80	81,60	+ 1,7	9.KASB079010	80,80	+ 0,22	2,20	10,29
80	2,00	2,80	82,60	+ 1,7	9.KASB080010	81,80	+ 0,22	2,20	10,43
81	2,00	2,80	83,60	+ 1,7	9.KASB081010	82,80	+ 0,22	2,20	10,57
82	2,00	2,80	84,60	+ 1,7	9.KASB082010	83,80	+ 0,22	2,20	10,71
83	2,00	2,80	85,60	+ 1,7	9.KASB083010	84,80	+ 0,22	2,20	10,85
85	2,00	2,80	87,60	+ 1,7	9.KASB085010	86,80	+ 0,22	2,20	11,12
86	2,00	2,80	88,60	+ 1,7	9.KASB086010	87,80	+ 0,22	2,20	11,25
88	2,50	3,40	91,00	+ 1,7	9.KASB088010	90,00	+ 0,22	2,70	17,39
90	2,50	3,40	93,00	+ 1,7	9.KASB090010	92,00	+ 0,22	2,70	17,81
92	2,50	3,40	95,00	+ 1,7	9.KASB092010	94,00	+ 0,22	2,70	18,23
93	2,50	3,40	96,00	+ 1,7	9.KASB093010	95,00	+ 0,22	2,70	18,44
95	2,50	3,40	98,00	+ 1,7	9.KASB095010	97,00	+ 0,22	2,70	18,85
97	2,50	3,40	100,00	+ 1,7	9.KASB097010	99,00	+ 0,22	2,70	19,27
98	2,50	3,40	101,00	+ 1,7	9.KASB098010	100,00	+ 0,22	2,70	19,48
100	2,50	3,40	103,00	+ 1,7	9.KASB100010	102,00	+ 0,22	2,70	19,90
102	2,50	3,40	105,30	+ 1,7	9.KASB102010	104,30	+ 0,22	2,70	20,32
103	2,50	3,40	106,30	+ 1,7	9.KASB103010	105,30	+ 0,22	2,70	20,53
105	2,50	3,40	108,30	+ 1,7	9.KASB105010	107,30	+ 0,22	2,70	20,95
107	2,50	3,40	110,30	+ 1,7	9.KASB107010	109,30	+ 0,22	2,70	21,37
108	2,50	3,40	111,30	+ 1,7	9.KASB108010	110,30	+ 0,22	2,70	21,58
110	2,50	3,40	113,40	+ 1,7	9.KASB110010	112,30	+ 0,22	2,70	22,00
112	2,50	3,40	115,40	+ 1,7	9.KASB112010	114,30	+ 0,22	2,70	22,42
113	2,50	3,40	116,40	+ 1,7	9.KASB113010	115,30	+ 0,22	2,70	22,63



MATERIAL: Carbon Spring Steel EN10270-1 , Hardness 45 - 52 HRC, surface finishes: oiled; GAP (g) 1 ÷ 5 at d₂

Dimensions in mm - Dimensioni in mm - alle Abmessungen in mm

d ₁	s - _{0,1}	b - _{0,1}	d ₃	Toll. d ₃	Item N°	d ₂	Toll. d ₂	m min.	weight *
115	2,50	3,40	118,40	+1,7	9.KASB115010	117,30	+0,22	2,70	23,05
117	2,50	3,40	120,40	+1,7	9.KASB117010	119,30	+0,22	2,70	23,47
118	2,50	3,40	121,40	+1,7	9.KASB118010	120,30	+0,25	2,70	23,68
120	2,50	3,40	123,50	+2	9.KASB120010	122,30	+0,25	2,70	24,10
123	2,50	3,40	126,50	+2	9.KASB123010	125,30	+0,25	2,70	24,73
125	2,50	3,40	128,50	+2	9.KASB125010	127,30	+0,25	2,70	25,15
127	2,50	3,40	130,50	+2	9.KASB127010	129,30	+0,25	2,70	25,57
130	2,50	3,40	133,60	+2	9.KASB130010	132,30	+0,25	2,70	26,20
133	2,50	3,40	136,60	+2	9.KASB133010	135,30	+0,25	2,70	26,82
135	2,50	3,40	138,60	+2	9.KASB135010	137,30	+0,25	2,70	27,24
137	2,50	3,40	140,60	+2	9.KASB137010	139,30	+0,25	2,70	27,66
140	2,50	4,00	114,00	+2	9.KASB140010	142,60	+0,25	2,70	33,15
143	2,50	4,00	147,00	+2	9.KASB143010	145,60	+0,25	2,70	33,89
150	2,50	4,00	154,10	+2	9.KASB150010	152,60	+0,25	2,70	35,60
153	2,50	4,00	157,10	+2	9.KASB153010	155,60	+0,25	2,70	36,35
160	2,50	4,00	164,20	+2	9.KASB160010	162,60	+0,25	2,70	38,08
163	2,50	4,00	167,20	+2	9.KASB163010	165,60	+0,25	2,70	38,82
165	2,50	4,00	169,20	+2	9.KASB165010	167,60	+0,25	2,70	39,31
170	2,50	4,00	174,30	+2	9.KASB170010	172,60	+0,25	2,70	40,55
173	2,50	4,00	177,30	+2	9.KASB173010	175,60	+0,25	2,70	41,29
175	2,50	4,00	179,30	+2	9.KASB175010	177,60	+0,25	2,70	41,78
180	2,50	4,00	184,50	+2,5	9.KASB180010	182,60	+0,29	2,70	43,00
183	2,50	4,00	187,50	+2,5	9.KASB183010	185,60	+0,29	2,70	43,75
190	3,00	5,00	194,90	+2,5	9.KASB190010	193,00	+0,29	3,20	67,85
195	3,00	5,00	199,90	+2,5	9.KASB195010	198,00	+0,29	3,20	69,70
200	3,00	5,00	205,00	+2,5	9.KASB200010	203,00	+0,29	3,20	71,55
205	3,00	5,00	210,00	+2,5	9.KASB205010	208,00	+0,29	3,20	73,40
210	3,00	5,00	215,10	+2,5	9.KASB210010	213,00	+0,29	3,20	75,25
215	3,00	5,00	220,10	+2,5	9.KASB215010	218,00	+0,29	3,20	77,09
220	3,00	5,00	225,20	+2,5	9.KASB220010	223,00	+0,29	3,20	78,04
225	3,00	5,00	230,20	+2,5	9.KASB225010	228,00	+0,29	3,20	80,79
230	3,00	5,00	235,30	+2,5	9.KASB230010	233,00	+0,29	3,20	82,64
240	3,00	5,00	245,40	+3	9.KASB240010	243,00	+0,29	3,20	86,34
250	3,00	5,00	255,50	+3	9.KASB250010	253,00	+0,32	3,20	89,45
260	4,00	7,50	267,60	+3	9.KASB260010	265,00	+0,32	4,20	185,60
270	4,00	7,50	277,70	+3	9.KASB270010	275,00	+0,32	4,20	193,00
280	4,00	7,50	287,80	+3	9.KASB280010	285,00	+0,32	4,20	204,00



MATERIAL: Carbon Spring Steel EN10270-1 , Hardness 45 - 52 HRC, surface finishes: oiled; GAP (g) 1 ÷ 5 at d₂

Dimensions in mm - Dimensioni in mm - alle Abmessungen in mm

d ₁	s - _{0,1}	b - _{0,1}	d ₃	Toll. d ₃	Item N°	d ₂	Toll. d ₂	m min.	weight *
290	4,00	7,50	297,90	+3	9.KASB290010	295,00	+0,32	4,20	207,00
300	4,00	7,50	307,90	+3	9.KASB300010	305,00	+0,32	4,20	215,20
310	4,00	7,50	318,00	+3	9.KASB310010	315,00	+0,32	4,20	222,60
320	4,00	7,50	328,10	+3	9.KASB320010	325,00	+0,36	4,20	230,00
325	4,00	7,50	333,10	+3	9.KASB325010	330,00	+0,36	4,20	233,70
330	4,00	7,50	338,20	+3	9.KASB330010	335,00	+0,36	4,20	237,40
340	4,00	7,50	348,30	+3	9.KASB340010	345,00	+0,36	4,20	244,80
350	4,00	7,50	358,40	+3	9.KASB350010	355,00	+0,36	4,20	252,20
355	4,00	7,50	263,40	+3	9.KASB355010	360,00	+0,36	4,20	255,90
360	4,00	7,50	368,50	+3	9.KASB360010	365,00	+0,36	4,20	259,60
370	4,00	7,50	378,50	+3	9.KASB370010	375,00	+0,36	4,20	267,00
375	4,00	7,50	383,50	+3	9.KASB375010	380,00	+0,36	4,20	270,70
380	4,00	7,50	388,60	+3	9.KASB380010	385,00	+0,36	4,20	274,40
390	4,00	7,50	398,70	+3	9.KASB390010	395,00	+0,36	4,20	281,80
395	4,00	7,50	403,70	+3	9.KASB395010	400,00	+0,36	4,20	285,50
400	4,00	7,50	408,90	+3	9.KASB400010	405,00	+0,40	4,20	289,20
410	4,00	7,50	419,00	+3	9.KASB410010	415,00	+0,40	4,20	296,60
415	4,00	7,50	424,00	+3	9.KASB415010	420,00	+0,40	4,20	300,30
420	4,00	7,50	429,10	+3	9.KASB420010	425,00	+0,40	4,20	304,00
430	4,00	7,50	439,20	+3	9.KASB430010	435,00	+0,40	4,20	311,40
440	4,00	7,50	449,30	+3	9.KASB440010	445,00	+0,40	4,20	318,80

* weight for 1.000 pcs. in **kg**

Please contact us for any diameters not included in our catalog. We would be glad to offer you a customized solution.

Per i diametri che non figurano in questo catalogo Vi preghiamo di contattarci. Saremmo lieti di offrirVi una soluzione personalizzata.

Für die Durchmesser, die nicht im Katalog genannt sind, bitten wir Sie uns zu kontaktieren. Wir bieten Ihnen gern eine auf Ihre Anwendung zugeschnittene Lösung an.

Follow us on our NEW Website! www.pse-group.com

Precision Spring Europa S.p.A, via Turati, 7 I-20060 Trezzano Rosa (MI)
PSE Germany GmbH, Gewerbestraße 2 D-72525 Münsingen

