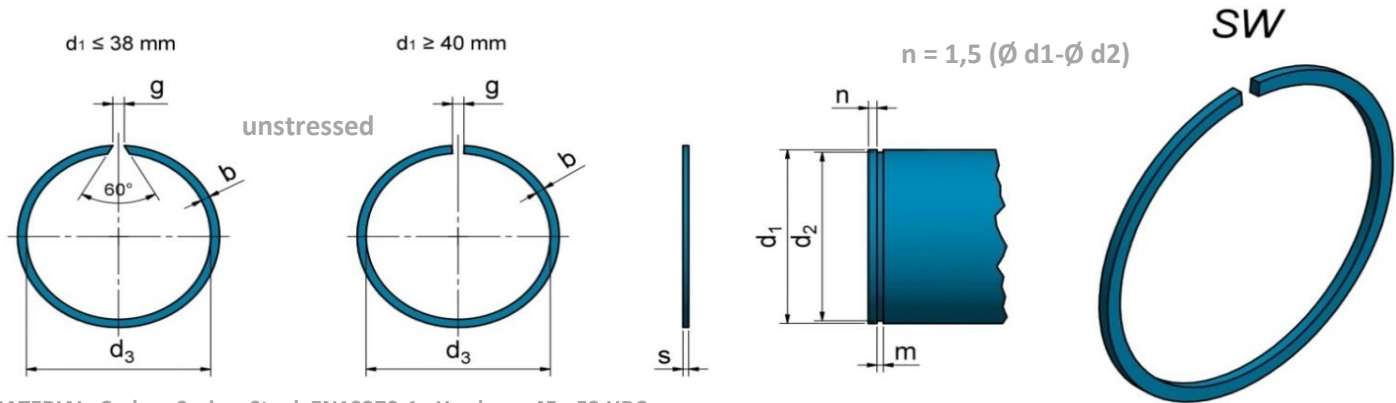


MATERIAL: Carbon Spring Steel EN10270-1, Hardness 45 - 52 HRC

Dimensions in mm - Dimensioni in mm - alle Abmessungen in mm

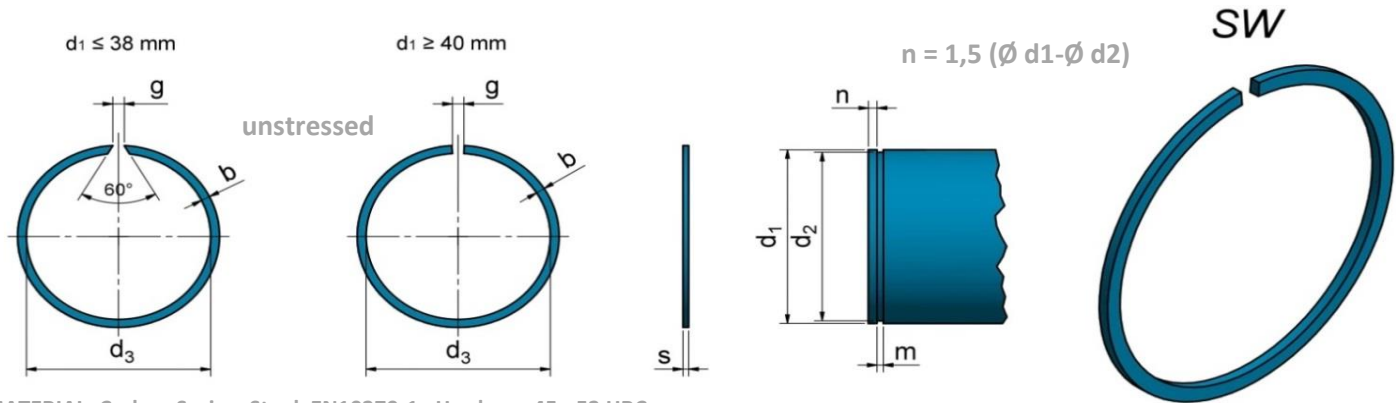
d <sub>1</sub>	s <sub>-0,1</sub>	b <sub>-0,1</sub>	d <sub>3</sub>	Tol. d <sub>3</sub>	Item N°	d <sub>2</sub>	Tol. d <sub>2</sub>	m <sub>min.</sub>	Weight in g/1000
12	1,00	1,30	11,20	-0,3	9.KASW012010	11,50	-0,11	1,10	0,33
13	1,00	1,30	12,20	-0,3	9.KASW013010	12,50	-0,11	1,10	0,37
14	1,20	1,50	13,10	-0,3	9.KASW014010	13,50	-0,11	1,30	0,55
15	1,20	1,75	14,00	-0,3	9.KASW015010	14,40	-0,11	1,30	0,70
16	1,20	1,75	15,00	-0,3	9.KASW016010	15,40	-0,11	1,30	0,80
17	1,20	1,75	16,00	-0,4	9.KASW017010	16,40	-0,11	1,30	0,80
18	1,20	1,75	17,00	-0,4	9.KASW018010	17,40	-0,11	1,30	0,90
19	1,20	1,75	17,90	-0,4	9.KASW019010	18,40	-0,13	1,30	0,90
20	1,20	1,75	18,70	-0,4	9.KASW020010	19,20	-0,13	1,30	0,90
21	1,20	1,75	19,70	-0,4	9.KASW021010	20,20	-0,13	1,30	1,00
22	1,20	1,75	20,70	-0,4	9.KASW022010	21,20	-0,13	1,30	1,00
24	1,20	1,75	22,50	-0,6	9.KASW024010	23,00	-0,13	1,30	1,10
25	1,20	1,75	23,50	-0,6	9.KASW025010	24,00	-0,13	1,30	1,10
26	1,20	1,75	24,50	-0,6	9.KASW026010	25,00	-0,13	1,30	1,20
27	1,50	2,30	25,50	-0,6	9.KASW027010	26,00	-0,13	1,60	2,20
28	1,50	2,30	26,50	-0,6	9.KASW028010	27,00	-0,13	1,60	2,30
29	1,50	2,30	27,50	-0,6	9.KASW029010	28,00	-0,13	1,60	2,40
30	1,50	2,30	28,50	-0,6	9.KASW030010	29,00	-0,13	1,60	2,50
32	1,50	2,30	30,20	-1,0	9.KASW032010	30,80	-0,16	1,60	2,60
35	1,50	2,30	33,20	-1,0	9.KASW035010	33,80	-0,16	1,60	2,90
37	1,50	2,30	35,20	-1,0	9.KASW037010	35,80	-0,16	1,60	3,00
38	1,50	2,30	36,20	-1,0	9.KASW038010	36,80	-0,16	1,60	3,10
40	1,50	2,30	37,80	-1,0	9.KASW040010	38,50	-0,16	1,60	3,20
42	1,50	2,30	39,80	-1,0	9.KASW042010	40,50	-0,16	1,60	3,40
43	1,50	2,30	40,80	-1,0	9.KASW043010	41,50	-0,16	1,60	3,50
45	1,50	2,30	42,80	-1,0	9.KASW045010	43,50	-0,16	1,60	3,80
47	1,50	2,30	44,80	-1,0	9.KASW047010	45,50	-0,16	1,60	3,90
48	1,50	2,30	45,80	-1,0	9.KASW048010	46,50	-0,16	1,60	4,00
50	1,50	2,30	47,80	-1,0	9.KASW050010	48,50	-0,16	1,60	4,20
52	1,50	2,30	49,80	-1,0	9.KASW052010	50,50	-0,19	1,60	4,30
55	1,50	2,30	52,60	-1,4	9.KASW055010	53,50	-0,19	1,60	4,60
58	1,50	2,30	55,60	-1,4	9.KASW058010	56,50	-0,19	1,60	4,80
60	1,50	2,30	57,60	-1,4	9.KASW060010	58,50	-0,19	1,60	5,00
63	1,50	2,30	60,60	-1,4	9.KASW063010	61,50	-0,19	1,60	5,30
65	1,50	2,30	62,60	-1,4	9.KASW065010	63,50	-0,19	1,60	5,40
68	2,00	2,80	65,40	-1,4	9.KASW068010	66,20	-0,19	2,20	9,30
70	2,00	2,80	67,40	-1,4	9.KASW070010	68,20	-0,19	2,20	9,50



MATERIAL: Carbon Spring Steel EN10270-1, Hardness 45 - 52 HRC

Dimensions in mm - Dimensioni in mm - alle Abmessungen in mm

d <sub>1</sub>	s <sub>-0,1</sub>	b <sub>-0,1</sub>	d <sub>3</sub>	Tol. d <sub>3</sub>	Item N°	d <sub>2</sub>	Tol. d <sub>2</sub>	m <sub>min.</sub>	Weight in g/1000
72	2,00	2,80	69,40	-1,4	9.KASW072010	70,20	-0,19	2,20	9,80
73	2,00	2,80	70,40	-1,4	9.KASW073010	71,20	-0,19	2,20	10,00
75	2,00	2,80	72,40	-1,4	9.KASW075010	73,20	-0,19	2,20	10,20
80	2,00	2,80	77,40	-1,4	9.KASW080010	78,20	-0,19	2,20	10,90
85	2,50	3,40	82,00	-1,7	9.KASW085010	83,00	-0,22	2,70	17,90
90	2,50	3,40	87,00	-1,7	9.KASW090010	88,00	-0,22	2,70	19,00
95	2,50	3,40	92,00	-1,7	9.KASW095010	93,00	-0,22	2,70	20,10
100	2,50	3,40	97,00	-1,7	9.KASW100010	98,00	-0,22	2,70	21,20
105	2,50	3,40	101,70	-1,7	9.KASW105010	102,70	-0,22	2,70	22,20
110	2,50	3,40	106,60	-1,7	9.KASW110010	107,70	-0,22	2,70	23,30
115	2,50	3,40	111,60	-1,7	9.KASW115010	112,70	-0,22	2,70	24,30
120	2,50	3,40	116,50	-1,7	9.KASW120010	117,70	-0,22	2,70	25,60
125	2,50	3,40	121,50	-2,0	9.KASW125010	122,70	-0,25	2,70	26,90
130	2,50	3,40	126,40	-2,0	9.KASW130010	127,70	-0,25	2,70	28,20
135	2,50	4,00	131,10	-2,0	9.KASW135010	132,40	-0,25	2,70	34,10
140	2,50	4,00	136,00	-2,0	9.KASW140010	137,40	-0,25	2,70	35,40
145	2,50	4,00	141,00	-2,0	9.KASW145010	142,40	-0,25	2,70	36,70
150	2,50	4,00	145,90	-2,0	9.KASW150010	147,40	-0,25	2,70	38,00
155	2,50	4,00	150,90	-2,0	9.KASW155010	152,40	-0,25	2,70	39,10
160	2,50	4,00	155,80	-2,0	9.KASW160010	157,40	-0,25	2,70	40,20
165	2,50	4,00	160,80	-2,0	9.KASW165010	162,40	-0,25	2,70	41,30
170	2,50	4,00	165,70	-2,0	9.KASW170010	167,40	-0,25	2,70	42,90
175	2,50	4,00	170,70	-2,0	9.KASW175010	172,40	-0,25	2,70	44,60
180	3,00	5,00	175,20	-2,0	9.KASW180010	177,00	-0,25	3,20	65,60
185	3,00	5,00	180,20	-2,5	9.KASW185010	182,00	-0,29	3,20	67,60
190	3,00	5,00	185,10	-2,5	9.KASW190010	187,00	-0,29	3,20	69,50
195	3,00	5,00	190,10	-2,5	9.KASW195010	192,00	-0,29	3,20	71,40
200	3,00	5,00	196,00	-2,5	9.KASW200010	197,00	-0,29	3,20	73,10
210	3,00	5,00	204,90	-2,5	9.KASW210010	207,00	-0,29	3,20	76,40
220	3,00	5,00	214,80	-2,5	9.KASW220010	217,00	-0,29	3,20	79,80
230	3,00	5,00	224,70	-2,5	9.KASW230010	227,00	-0,29	3,20	84,80
240	3,00	5,00	234,60	-2,5	9.KASW240010	237,00	-0,29	3,20	89,80
250	3,00	5,00	244,50	-2,5	9.KASW250010	247,00	-0,32	3,20	97,80
260	4,00	7,50	252,40	-3,0	9.KASW260010	255,00	-0,32	4,20	189,00
265	4,00	7,50	257,40	-3,0	9.KASW265010	260,00	-0,32	4,20	193,10
270	4,00	7,50	262,30	-3,0	9.KASW270010	265,00	-0,32	4,20	197,20
280	4,00	7,50	272,20	-3,0	9.KASW280010	275,00	-0,32	4,20	205,20



MATERIAL: Carbon Spring Steel EN10270-1, Hardness 45 - 52 HRC

Dimensions in mm - Dimensioni in mm - alle Abmessungen in mm

d <sub>1</sub>	s <sub>-0,1</sub>	b <sub>-0,1</sub>	d <sub>3</sub>	Tol. d <sub>3</sub>	Item N°	d <sub>2</sub>	Tol. d <sub>2</sub>	m <sub>min.</sub>	Weight in g/1000
285	4,00	7,50	277,20	-3,0	9.KASW285010	280,00	-0,32	4,20	208,80
290	4,00	7,50	282,10	-3,0	9.KASW290010	285,00	-0,32	4,20	212,30
300	4,00	7,50	292,10	-3,0	9.KASW300010	295,00	-0,32	4,20	219,40
305	4,00	7,50	297,10	-3,0	9.KASW305010	300,00	-0,32	4,20	222,90
310	4,00	7,50	302,00	-3,0	9.KASW310010	305,00	-0,32	4,20	230,00
320	4,00	7,50	311,90	-3,0	9.KASW320010	315,00	-0,32	4,20	233,10
330	4,00	7,50	321,80	-3,0	9.KASW330010	325,00	-0,36	4,20	242,00
340	4,00	7,50	331,70	-3,0	9.KASW340010	335,00	-0,36	4,20	250,00
350	4,00	7,50	341,60	-3,0	9.KASW350010	345,00	-0,36	4,20	256,00
360	4,00	7,50	351,50	-3,0	9.KASW360010	355,00	-0,36	4,20	262,50
370	4,00	7,50	361,50	-3,0	9.KASW370010	365,00	-0,36	4,20	271,00
380	4,00	7,50	371,40	-3,0	9.KASW380010	375,00	-0,36	4,20	280,00
390	4,00	7,50	381,30	-3,0	9.KASW390010	385,00	-0,36	4,20	292,50
400	4,00	7,50	391,20	-3,0	9.KASW400010	395,00	-0,36	4,20	298,50

\* weight for 1.000 pcs. in **kg**

Please contact us for any diameters not included in our catalogue. We would be glad to offer you a customized solution.

Per i diametri che non figurano in questo catalogo Vi preghiamo di contattarci. Saremmo lieti di offrirVi una soluzione personalizzata.

Für die Durchmesser, die nicht im Katalog genannt sind, bitten wir Sie uns zu kontaktieren. Wir bieten Ihnen gern eine auf Ihre Anwendung zugeschnittene Lösung an.

**Follow us on our NEW Website! [www.pse-group.com](http://www.pse-group.com)**

Precision Spring Europa S.p.A, via Turati, 7 I-20060 Trezzano Rosa (MI)  
PSE Germany GmbH, Gewerbestraße 2 D-72525 Münsingen

